



CUADERNO PDF

EDUCACION INFANTIL 3 AÑOS



MEDIDAS

DE PESO

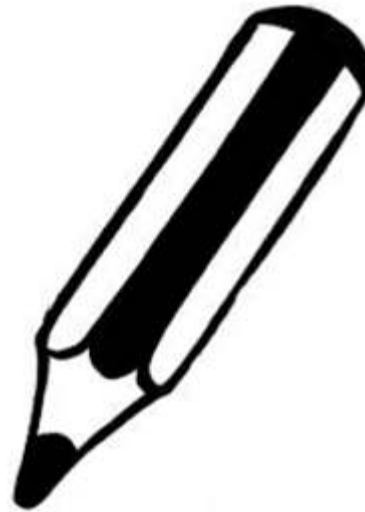


WWW.MATEMATICASINCLUSIVAS.COM



COLOREA EL OBJETO QUE PESA MÁS Y EL OBJETO QUE PESA MENOS:

Colorea el objeto que pesa más y el objeto que pesa menos:



(E13_Pes_02) Realizar mediciones utilizando medidas no convencionales de masa: Pesa más - Pesa menos.

ORDENA DE MAYOR A MENOR LOS OBJETOS SEGÚN SU PESO:

Ordena de mayor a menor los objetos según su peso:

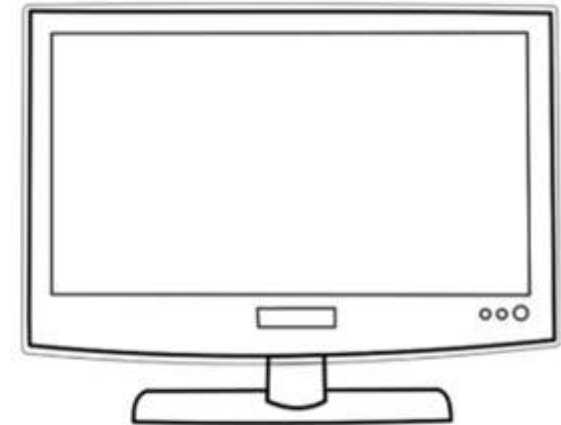
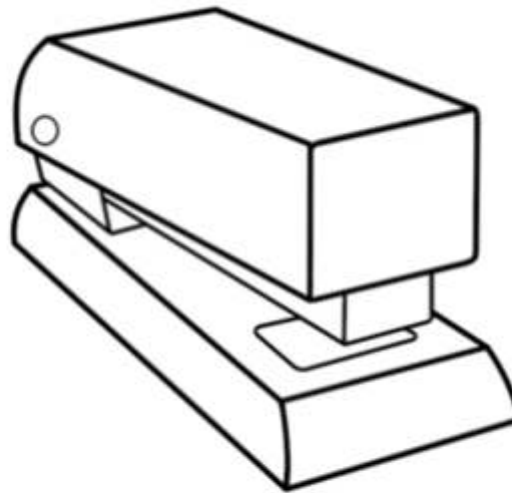


.....

.....

COLOREA EL OBJETO QUE PESA MÁS Y EL OBJETO QUE PESA MENOS:

Colorea el objeto que pesa más y el objeto que pesa menos:



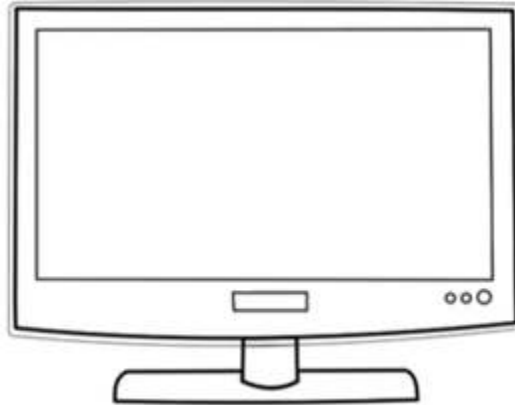
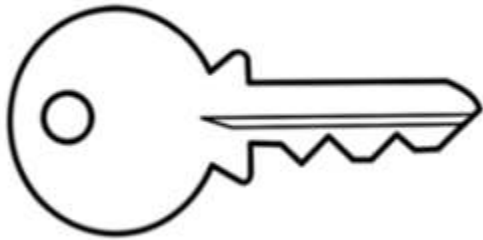
.....

.....

(E13_Pes_02) Realizar mediciones utilizando medidas no convencionales de masa: Pesa más - Pesa menos.

ORDENA DE MAYOR A MENOR LOS OBJETOS SEGÚN SU PESO:

Ordena de mayor a menor los objetos según su peso:

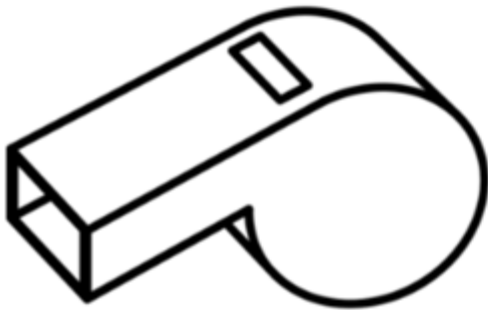


.....

.....

COLOREA EL OBJETO QUE PESA MÁS Y EL OBJETO QUE PESA MENOS:

Colorea el objeto que pesa más y el objeto que pesa menos:



.....

.....

(E13_Pes_02) Realizar mediciones utilizando medidas no convencionales de masa: Pesa más - Pesa menos.

ORDENA DE MENOR A MAYOR LOS OBJETOS SEGÚN SU PESO:

Ordena de **menor a mayor** los **objetos** según su **peso**:



.....

.....

COLOREA EL OBJETO QUE PESA MÁS Y EL OBJETO QUE PESA MENOS:

Colorea el objeto que pesa más y el objeto que pesa menos:



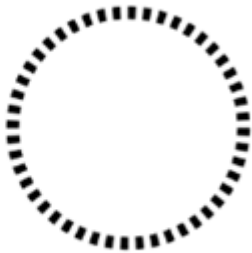
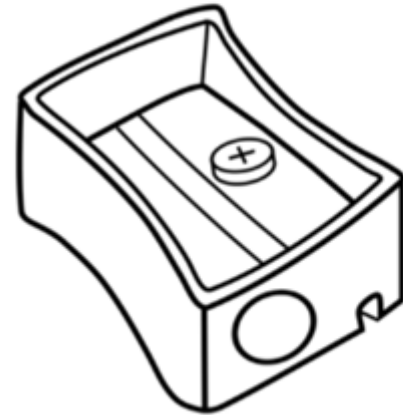
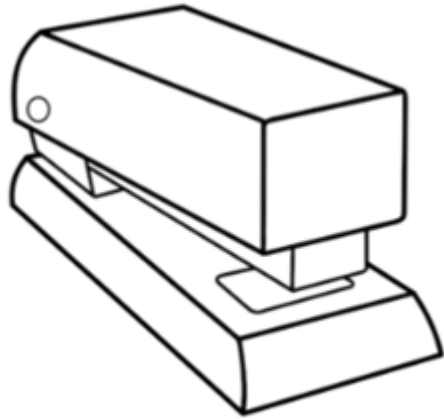
.....

.....

(E13_Pes_02) Realizar mediciones utilizando medidas no convencionales de masa: Pesa más - Pesa menos.

ORDENA DE MENOR A MAYOR LOS OBJETOS SEGÚN SU PESO:

Ordena de menor a mayor los objetos según su peso:



.....
.....

(E13_Pes_03) Realizar mediciones utilizando instrumentos convencionales de masa: Balanza.

UTILIZA LA **BALANZA** PARA COMPARAR EL **PESO** DE **DOS OBJETOS** Y **DIBUJA**:

Utiliza la **balanza** para comparar el **peso** de **dos objetos** y **dibuja**:



.....

.....

(E13_Pes_03) Realizar mediciones utilizando instrumentos convencionales de masa: Balanza.

UTILIZA LA **BALANZA** PARA COMPARAR EL **PESO** DE **DOS OBJETOS** Y **DIBUJA**:

Utiliza la **balanza** para comparar el **peso** de **dos objetos** y **dibuja**:



.....

.....

UTILIZA LA **BALANZA** PARA COMPARAR EL **PESO** DE **DOS OBJETOS** Y **DIBUJA**:

Utiliza la **balanza** para comparar el **peso** de **dos objetos** y **dibuja**:



.....

.....