



# CUADERNO PDF

## EDUCACION INFANTIL 5 AÑOS



# MEDIDAS

# DE PESO



COLOREA EL OBJETO QUE PESA MÁS Y EL OBJETO QUE PESA MENOS:

Colorea el objeto que pesa más y el objeto que pesa menos:



.....

.....

(E15\_Pes\_02) Realizar mediciones utilizando medidas no convencionales de masa: Pesa más - Pesa menos.

**ORDENA DE MAYOR A MENOR LOS OBJETOS SEGÚN SU PESO:**

Ordena de **mayor a menor** los **objetos** según su **peso**:

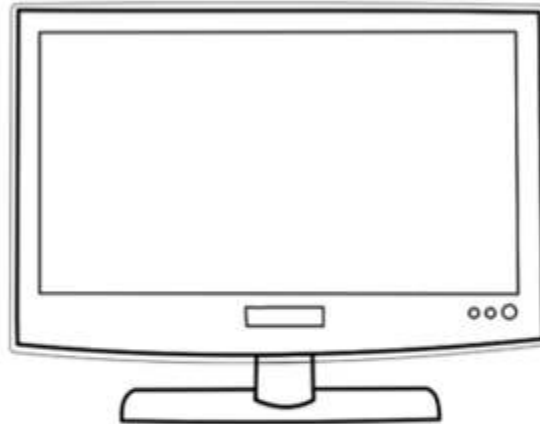
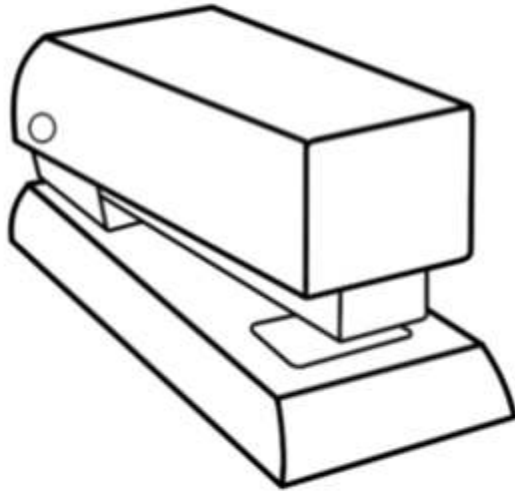


.....

.....

COLOREA EL OBJETO QUE PESA MÁS Y EL OBJETO QUE PESA MENOS:

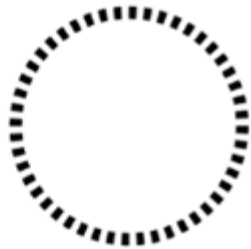
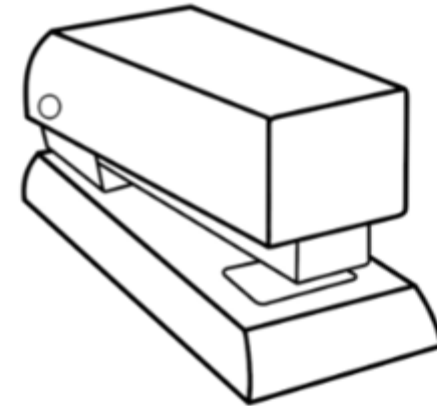
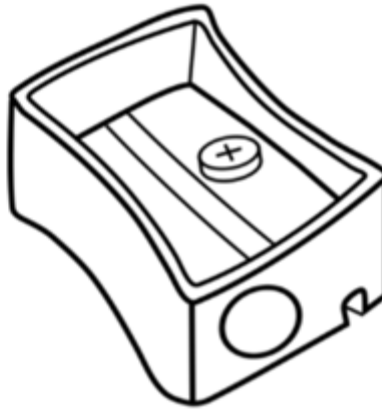
Colorea el objeto que pesa más y el objeto que pesa menos:



(E15\_Pes\_02) Realizar mediciones utilizando medidas no convencionales de masa: Pesa más - Pesa menos.

**ORDENA DE MENOR A MAYOR LOS OBJETOS SEGÚN SU PESO:**

Ordena de *menor a mayor* los *objetos* según su *peso*:

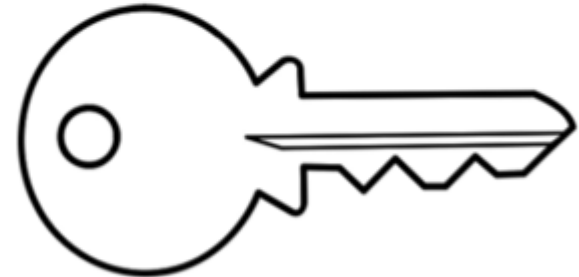
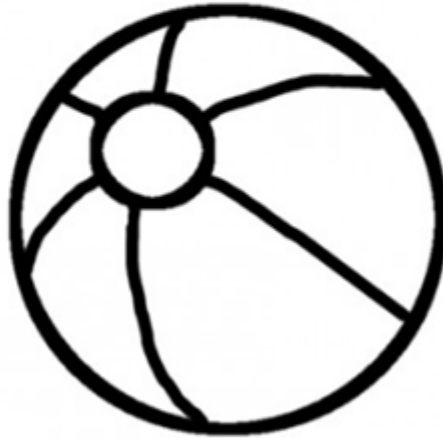
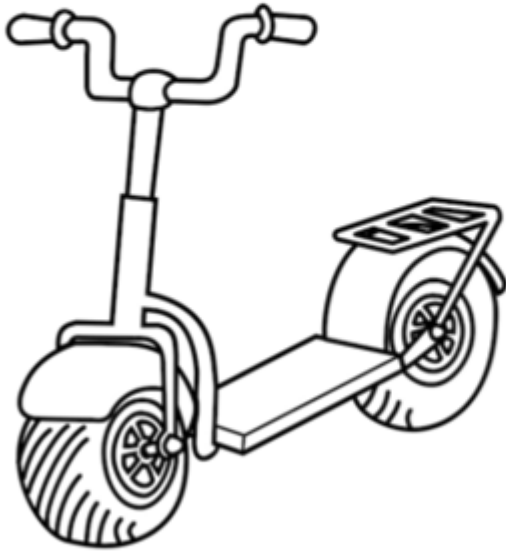


.....

.....

COLOREA EL OBJETO QUE PESA MÁS Y EL OBJETO QUE PESA MENOS:

Colorea el objeto que pesa más y el objeto que pesa menos:



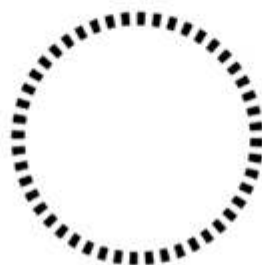
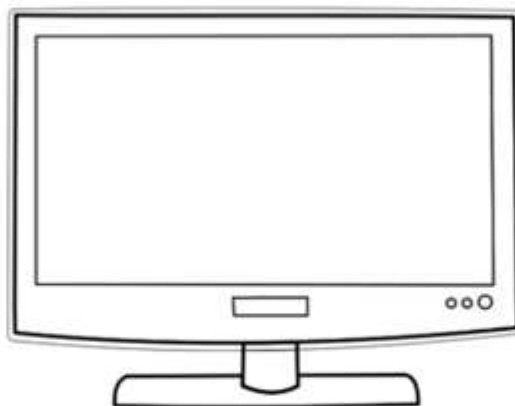
.....

.....

(E15\_Pes\_02) Realizar mediciones utilizando medidas no convencionales de masa: Pesa más - Pesa menos.

**ORDENA DE MAYOR A MENOR LOS OBJETOS SEGÚN SU PESO:**

Ordena de mayor a menor los objetos según su peso:



.....

.....

COLOREA EL OBJETO QUE PESA MÁS Y EL OBJETO QUE PESA MENOS:

Colorea el objeto que pesa más y el objeto que pesa menos:

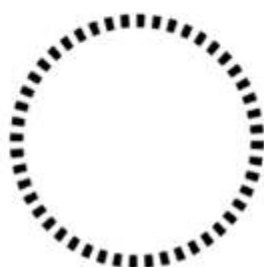
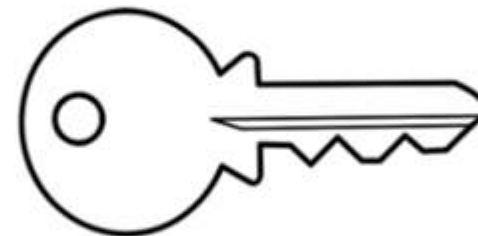
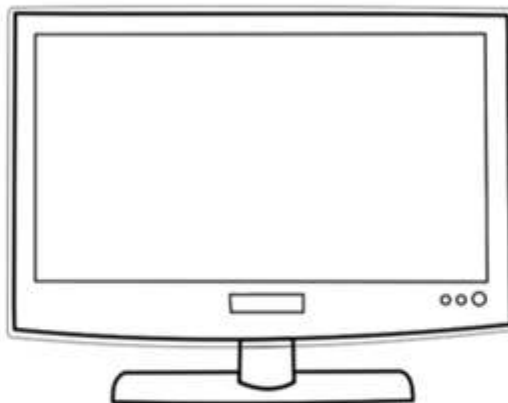




(E15\_Pes\_02) Realizar mediciones utilizando medidas no convencionales de masa: Pesa más - Pesa menos.

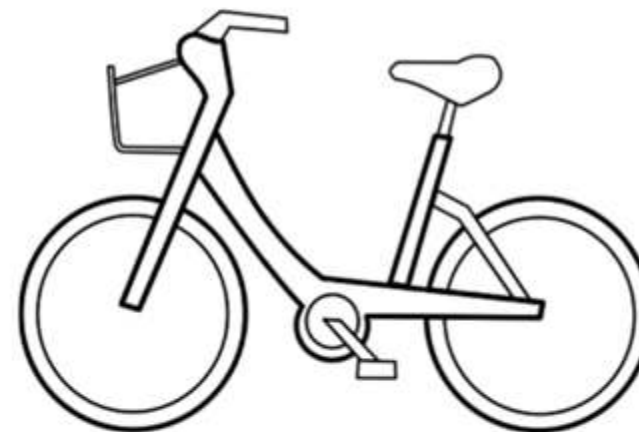
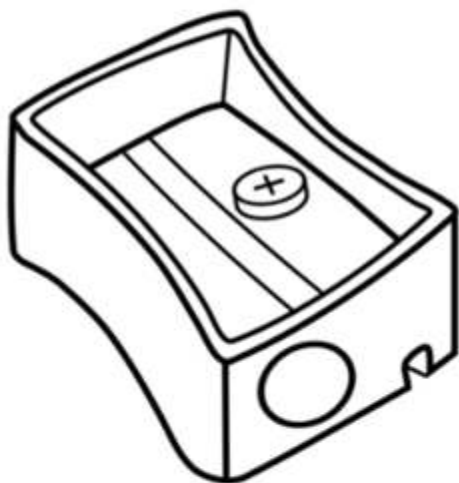
**ORDENA DE MAYOR A MENOR LOS OBJETOS SEGÚN SU PESO:**

Ordena de **mayor a menor** los **objetos** según su **peso**:



COLOREA EL OBJETO QUE PESA MÁS Y EL OBJETO QUE PESA MENOS:

Colorea el objeto que pesa más y el objeto que pesa menos:

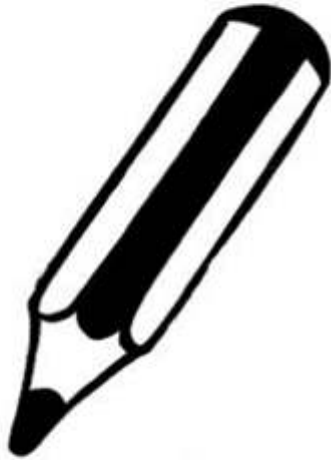


.....

.....

**ORDENA DE MENOR A MAYOR LOS OBJETOS SEGÚN SU PESO:**

Ordena de **menor a mayor** los **objetos** según su **peso**:



.....

.....